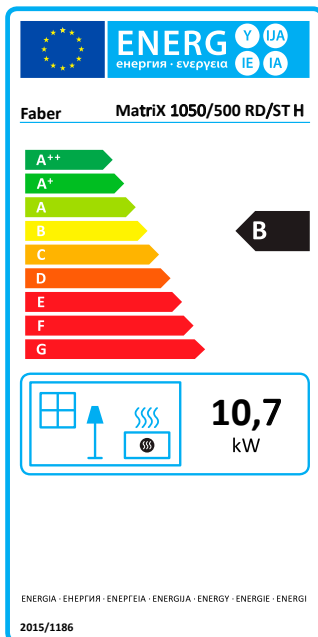


HYBRID

MatriX | 1050/500 RD



Specificaties MatriX 1050/500 RD

Type	Inbouwhaard
Model	Room divider
Buitenmaat BxHxD in mm	1604 x1049 x 598
Vuurzicht BxHxD in mm	1100 x 500 x 400
Systeem	Log Burner. 3.0
Decoratie	Houtset
Achterwand	Metaalplaat
Afstandbediening	ITC remote
Vermogen (kW)	12 kW
Besturingssysteem	Honeywell
Energielabel	B

OPTIES

Zwart glazen achterwand
Ontspiegeld glas
Hybrid Pro Light (HPL) Module
Muurbeugel
Dieptekader 50 mm
Dieptekader 100 mm
(in de loop van seizoen 20/21)
ITC-besturing
Verstelbare poten

Aan de getoonde waarden kunnen geen rechten worden ontleend.

Rendement, vermogen, energie-efficiëntie-index en energie-efficiëntieklasse op basis van gassoort G20.

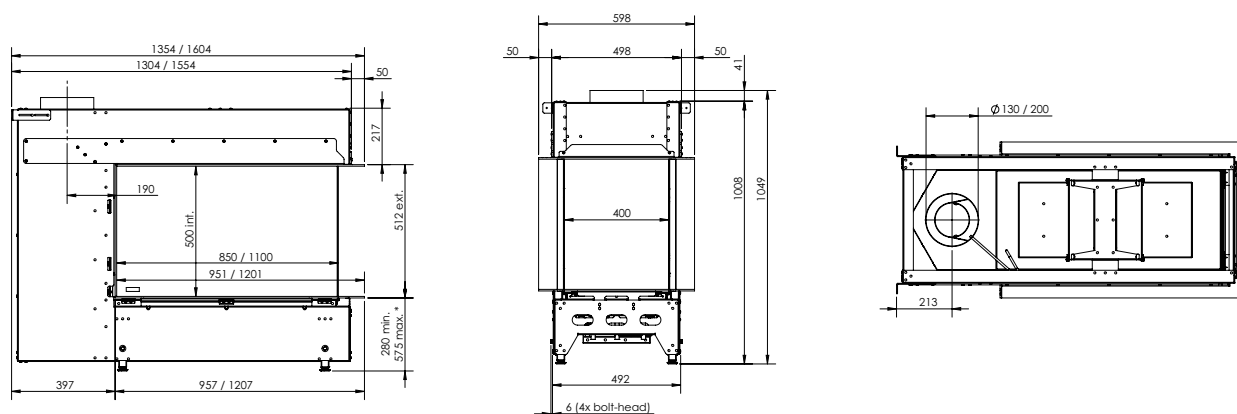
There is **so much to tell...**

Voor meer informatie neem een kijkje op de website:

www.faberfires.com

Matrix | 1050/500 RD

Technische gegevens



Typeaanduiding(en)	Matrix 1050/500 RD H/ST H
Type	C11/C31/C91
Diameter afvoer/aanvoer	130/200
Gasaansluiting	3/8"
Indirecte verwarmingsfunctionaliteit	nee
Categorie	II2EK

	SYMBOOL	EENHEID	
Gassoort/aansluitdruk	G25.3-25	G20-20	mbar
Uitstoot bij ruimteverwarming	NOx	73,1	96,8 mg/kWh input (GVC)

DIRECTE WARMTE-AFGIFTE				
Nominale warmte-afgifte	P _{nom}	10,6	10,7	kW
Minimale warmte-afgifte (indicatief)	P _{min}	1,6	1,5	kW

NUTTIG SYSTEEM RENDEMENT (NCV)				
Bij nominale warmte-afgifte	$\eta_{th,nom}$	88,4	89,0	%
Bij minimale warmte-afgifte (indicatief)	$\eta_{th,min}$	67,2	69,5	%

TOESTEL INPUT GEGEVENS				
Nominale belasting	H _i	12	12	kW
Gasverbruik volstand		1,447	1,251	m ³ /h
		-	-	kg/h
Branderdruk volstand		18,3	13	mbar

VERMOGENSEIS VOOR PERMANENTE WAAKVLAM				
Vermogens eis voor permanente waakvlam (indien van toepassing)	P _{pilot}	0	0	kW

AANVULLEND ELEKTRICITEITSVERBRUIK				
Bij nominale warmte-afgifte	e _{l,max}	0	0,0309	kW
Bij minimale warmte-afgifte	e _{l,min}	0	0,0114	kW
In standby modus	e _{l,SB}	0	0,0021	kW

ENERGIE-EFFICIËNTIE				
Energie-efficiëntie klasse		B	B	
Energie-efficiëntie index	EEl	86,9	87,5	

Aan de getoonde waardes kunnen geen rechten worden ontleend. Bij toestellen op (bio-)propan is de vlamhoogte lager.